



AB 系列

AB090 - 010 - S1 - P1 / 馬達

減速機型式：

AB042, AB060, AB060A, AB090, AB090A
AB115, AB142, AB180, AB220

輸出軸型式選擇：

S1: 平滑直軸
S2: 附鍵直軸

馬達型號：

馬達製造商及型號

減速比：

單節：3, 4, 5, 6, 7, 8, 9, 10
雙節：15, 20, 25, 30, 35, 40, 45, 50, 60, 70,
80, 90, 100

背隙：

P0: 超精密背隙
P1: 精密背隙
P2: 標準背隙

選用範例：AB090-010-S1-P1 / SIEMENS 1FT6 041-4AF71

ABR 系列

ABR090 - 010 - S1 - P1 / 馬達

減速機型式：

ABR042, ABR060, ABR090
ABR115, ABR142, ABR180,
ABR220

輸出軸型式選擇：

S1: 平滑直軸
S2: 附鍵直軸

馬達型號：

馬達製造商及型號

減速比：

單節：3, 4, 5, 6, 7, 8, 9, 10, 14, 20
雙節：15, 20, 25, 30, 35, 40, 45, 50, 60, 70,
80, 90, 100, 120, 140, 160, 180, 200

背隙：

P0: 超精密背隙
P1: 精密背隙
P2: 標準背隙

選用範例：ABR090-010-S1-P1 / SIEMENS 1FT6 041-4AF71

■ 請參照本公司網站之最新產品資訊



APEX DYNAMICS, INC.
台灣廣用動力科技股份有限公司

台中市工業區 20 路 6 號

電話：04-23550219 / 傳真：04-23550218

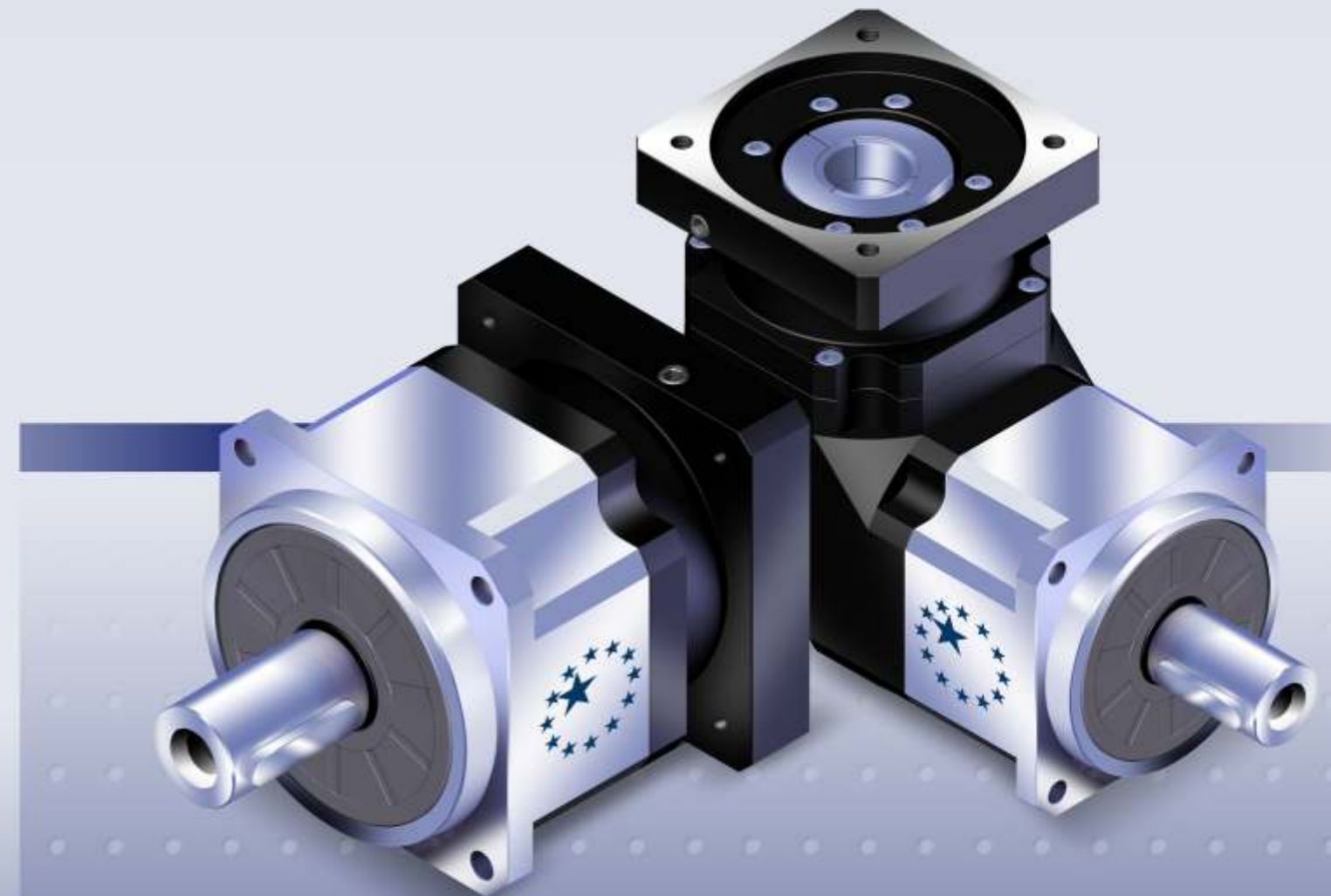
電子信箱：sales@apexdyna.com

網站：www.apexdyna.com

APEX-2007-07-AB / ABA / ABR-2.0E-2.0V

AB / ABR Series

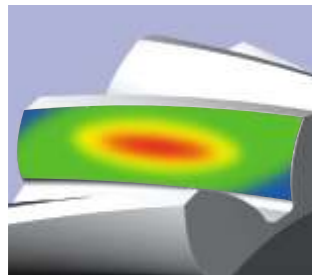
HIGH PRECISION PLANETARY GEARBOXES



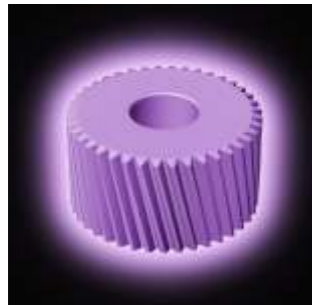
Stainless



行星齒輪的傳動介面採用**不含保持器之滿針滾針軸承**，增加接觸面積以提高結構剛性及輸出扭矩。



利用 **3D HeliTopo** 的設計分析技術，分別對螺旋齒面作齒形及導程修整，以降低齒輪對嚙入及嚙出的衝擊和噪音，增加齒輪系的使用壽命



齒輪材料選用高級的**鉻鉬鈦合金鋼**，加上自設最先進的**離子氮化設備**，將齒輪表面硬度提昇至 **840Hv**，中心硬度調質到 **30HRC**，以獲得最佳的耐磨耗及耐衝擊韌性。



行星臂架與輸出軸採一體式的結構設計，且輸出軸的軸承配置採大跨距設計確保最大的扭轉剛性和輸出負載能力



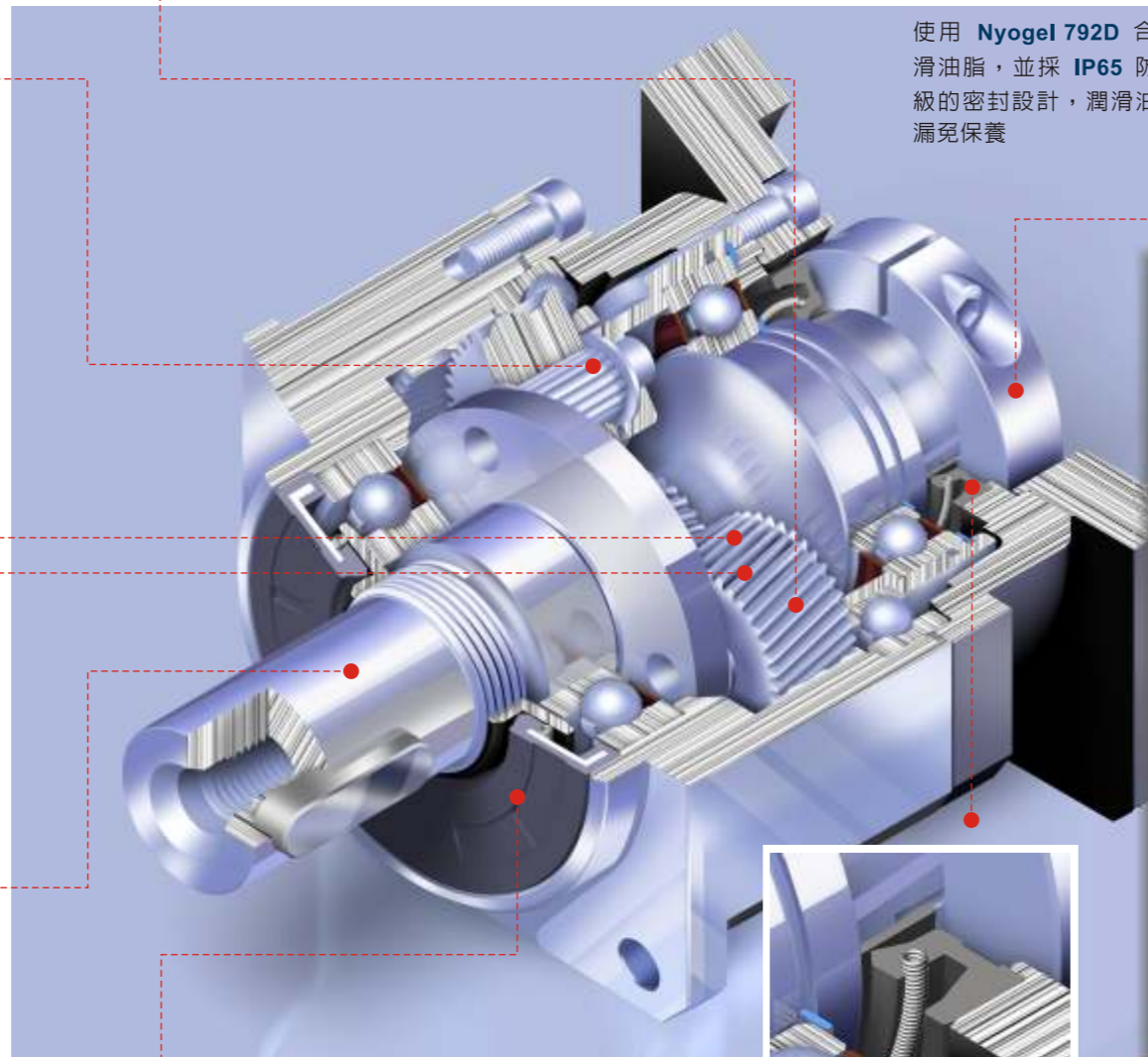
減速機構採用**螺旋齒輪設計**，其齒形嚙合率為一般正齒輪的二倍以上，具有運轉平順、低噪音、高輸出扭矩和低背隙的特性



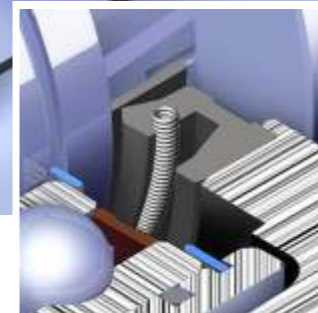
專利行星臂架設計，將太陽齒輪的軸承直接裝設於行星臂架內，提高齒輪系的運轉精度



輸入端與馬達的連結採用筒夾式的鎖緊機構並經**動平衡分析**，以確保在高輸入轉速下結合介面的同心度和零背隙的動力傳遞



使用 **Nyogel 792D** 合成潤滑油脂，並採 **IP65** 防護等級的密封設計，潤滑油不洩漏免保養

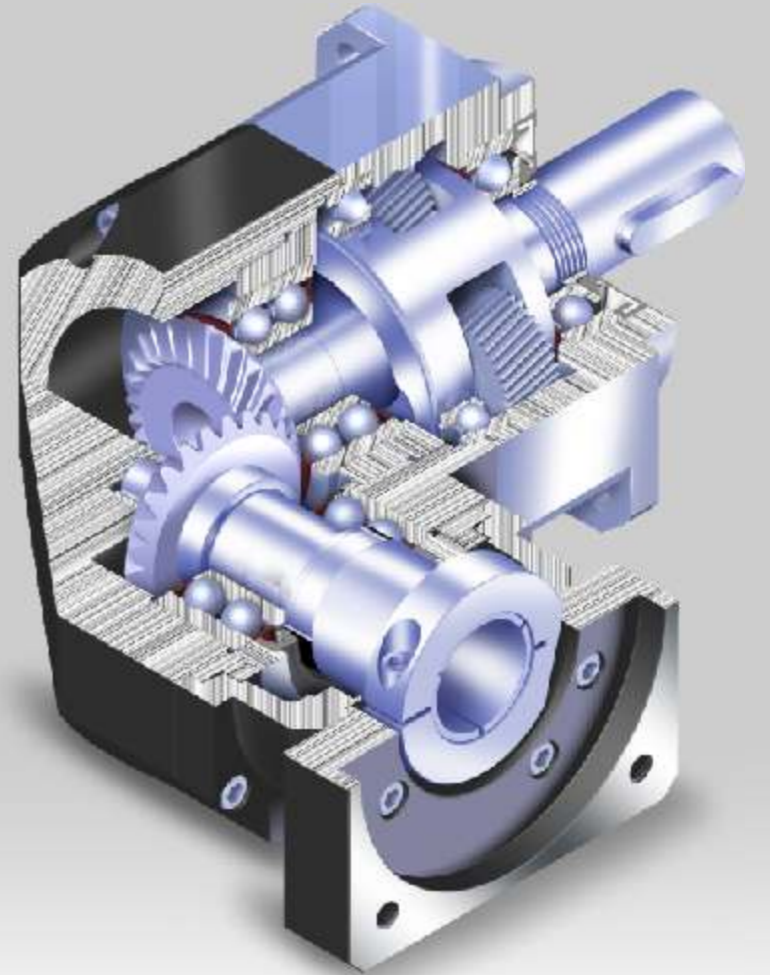


輸入端
專利的油封系統設計，輸入端的高速油封介面採先進的鍍膜套環，表面硬度和粗度分別達到 **3700Hv** 和 **R_a 0.2 μm**，且有最佳的耐蝕性、抗磨耗特性和熱傳導特性，輔以特殊的油封材質，確保最佳的密封性及使用壽命



輸出端
輸出端的油封接觸介面採用先進的鍍膜技術，表面硬度達 **3700Hv**，且接觸面的表面粗度達 **R_a 0.2 μm** 以下，可確保最低摩擦係數和最低的起動扭矩

ABR Series



ABR 系列採用蝸線傘齒輪設計，容許伺服馬達高轉速的輸入，得到最高扭矩的輸出，嚙合蝸線經最佳化的運動誤差分析，自設的精密研磨設備，製造出最低的運轉背隙，效率高、壽命長、免保養，為業界最高級的直角出力軸式伺服用行星式減速機

AB 系列

產品規格

尺寸 (單節, 減速比 $i = 3 \sim 10$)

減速機性能資料

規格		節數	減速比	AB042	AB060	AB060A	AB090	AB090A	AB115	AB142	AB180	AB220	
額定輸出力矩 T_{2N}	Nm	1	3	20	55	-	130	-	208	342	588	1,140	
			4	19	50	-	140	-	290	542	1,050	1,700	
			5	22	60	-	160	-	330	650	1,200	2,000	
			6	20	55	-	150	-	310	600	1,100	1,900	
			7	19	50	-	140	-	300	550	1,100	1,800	
			8	17	45	-	120	-	260	500	1,000	1,600	
			9	14	40	-	100	-	230	450	900	1,500	
			10	14	40	-	100	-	230	450	900	1,500	
			2	15	20	55	55	130	130	208	342	588	1,140
				20	19	50	50	140	140	290	542	1,050	1,700
		25		22	60	60	160	160	330	650	1,200	2,000	
		30		20	55	55	150	150	310	600	1,100	1,900	
		35		19	50	50	140	140	300	550	1,100	1,800	
		40		17	45	45	120	120	260	500	1,000	1,600	
		45		14	40	40	100	100	230	450	900	1,500	
		50		22	60	60	160	160	330	650	1,200	2,000	
		60		20	55	55	150	150	310	600	1,100	1,900	
		70		19	50	50	140	140	300	550	1,100	1,800	
80	17	45	45	120	120	260	500	1,000	1,600				
90	14	40	40	100	100	230	450	900	1,500				
100	14	40	40	100	100	230	450	900	1,500				
最大輸出力矩 T_{2B}	Nm	1,2	3~100	3 倍額定輸出力矩									
額定輸入轉速 n_{1N}	rpm	1,2	3~100	5,000	5,000	5,000	4,000	4,000	4,000	3,000	3,000	2,000	
最大輸入轉速 n_{1B}	rpm	1,2	3~100	10,000	10,000	10,000	8,000	8,000	8,000	6,000	6,000	4,000	
超精密背隙 P0	arcmin	1	3~10	-	-	-	≤1	≤1	≤1	≤1	≤1	≤1	
		2	15~100	-	-	-	-	-	≤3	≤3	≤3	≤3	
精密背隙 P1	arcmin	1	3~10	≤3	≤3	≤3	≤3	≤3	≤3	≤3	≤3	≤3	
		2	15~100	≤5	≤5	≤5	≤5	≤5	≤5	≤5	≤5	≤5	
標準背隙 P2	arcmin	1	3~10	≤5	≤5	≤5	≤5	≤5	≤5	≤5	≤5	≤5	
		2	15~100	≤7	≤7	≤7	≤7	≤7	≤7	≤7	≤7	≤7	
扭轉剛性	Nm/arcmin	1,2	3~100	3	7	7	14	14	25	50	145	225	
容許徑向力 F_{2rB}^2	N	1,2	3~100	780	1,530	1,530	3,250	3,250	6,700	9,400	14,500	50,000	
容許軸向力 F_{2a1B}^2	N	1,2	3~100	350	630	630	1,300	1,300	3,000	4,000	6,200	35,000	
容許軸向力 F_{2a2B}^2	N	1,2	3~100	390	765	765	1,625	1,625	3,350	4,700	7,250	25,000	
使用壽命	hr	1,2	3~100	20,000*									
效率 η	%	1	3~10	≥97%									
		2	15~100	≥94%									
重量	kg	1	3~10	0.5	1.3	-	3.7	-	7.8	14.5	29	48	
		2	15~100	0.8	1.5	1.9	4.1	5.3	9	17.5	33	60	
使用溫度	°C	1,2	3~100	-10°C~+90°C									
潤滑		1,2	3~100	合成潤滑油脂 (NYOGEL 792D)									
防護等級		1,2	3~100	IP65									
安裝方向		1,2	3~100	任意方向									
噪音值 ($n=3000$ rpm)	dB	1,2	3~100	≤56	≤58	≤58	≤60	≤60	≤63	≤65	≤67	≤70	

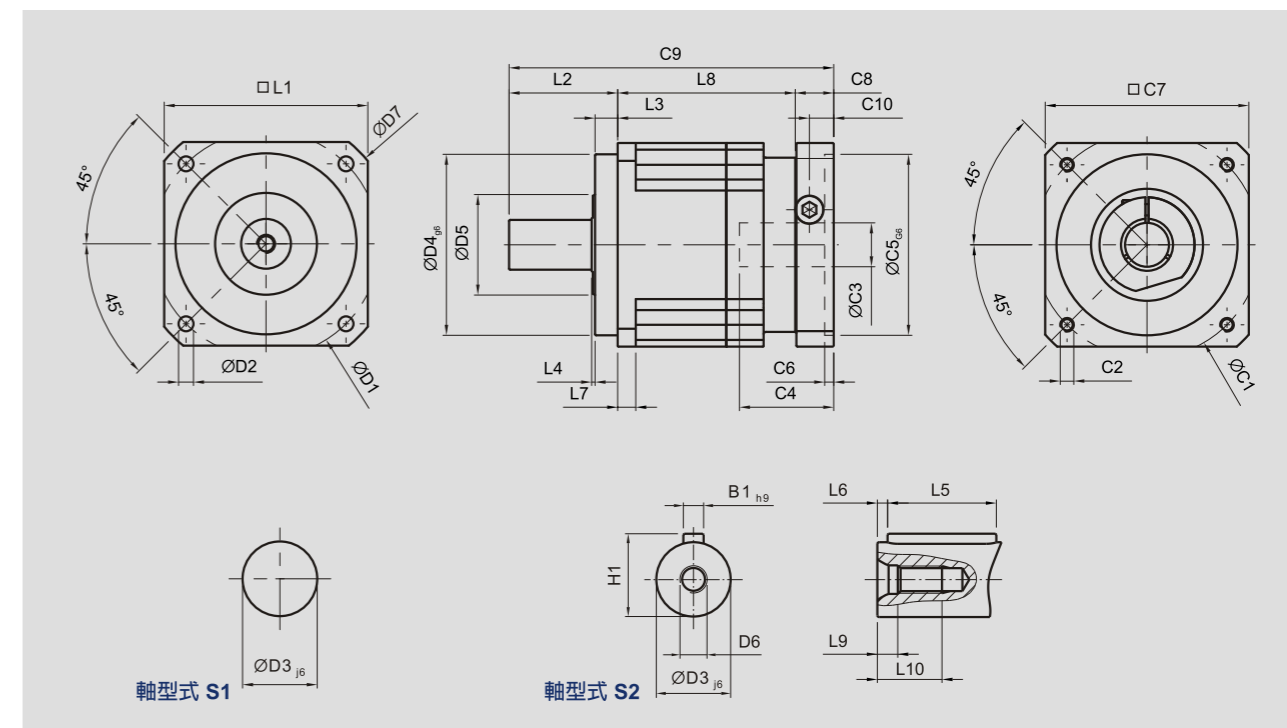
減速機轉動慣量

規格		節數	減速比	AB042	AB060	AB060A	AB090	AB090A	AB115	AB142	AB180	AB220	
轉動慣量 J_1	kg · cm ²	1	3	0.03	0.16	-	0.61	-	3.25	9.21	28.98	69.61	
			4	0.03	0.14	-	0.48	-	2.74	7.54	23.67	54.37	
			5	0.03	0.13	-	0.47	-	2.71	7.42	23.29	53.27	
			6	0.03	0.13	-	0.45	-	2.65	7.25	22.75	51.72	
			7	0.03	0.13	-	0.45	-	2.62	7.14	22.48	50.97	
			8	0.03	0.13	-	0.44	-	2.58	7.07	22.59	50.84	
			9	0.03	0.13	-	0.44	-	2.57	7.04	22.53	50.63	
			10	0.03	0.13	-	0.44	-	2.57	7.03	22.51	50.56	
			2	15	0.03	0.03	0.13	0.13	0.47	0.47	2.71	7.42	23.29
				20	0.03	0.03	0.13	0.13	0.47	0.47	2.71	7.42	23.29
		25		0.03	0.03	0.13	0.13	0.47	0.47	2.71	7.42	23.29	
		30		0.03	0.03	0.13	0.13	0.47	0.47	2.71	7.42	23.29	
		35		0.03	0.03	0.13	0.13	0.47	0.47	2.71	7.42	23.29	
		40		0.03	0.03	0.13	0.13	0.47	0.47	2.71	7.42	23.29	
		45		0.03	0.03	0.13	0.13	0.47	0.47	2.71	7.42	23.29	
		50		0.03	0.03	0.13	0.13	0.44	0.44	2.57	7.03	22.51	
		60		0.03	0.03	0.13	0.13	0.44	0.44	2.57	7.03	22.51	
		70		0.03	0.03	0.13	0.13	0.44	0.44	2.57	7.03	22.51	
80	0.03	0.03	0.13	0.13	0.44	0.44	2.57	7.03	22.51				
90	0.03	0.03	0.13	0.13	0.44	0.44	2.57	7.03	22.51				
100	0.03	0.03	0.13	0.13	0.44	0.44	2.57	7.03	22.51				

1. 減速比 ($i=N_{in}/N_{out}$)

2. F_{2rB} 、 F_{2aB} 輸出轉速 100 rpm 時, 作用於輸出軸中心位置。

* 連續運轉降低使用壽命二分之一。



(單位: mm)

尺寸	AB042	AB060	AB090	AB115	AB142	AB180	AB220
D1	50	70	100	130	165	215	250
D2	3.4	5.5	6.6	9	11	13	17
D3 _{j6}	13	16	22	32	40	55	75
D4 _{g6}	35	50	80	110	130	160	180
D5	22	45	65	95	75	95	115
D6	M4 x 0.7P	M5 x 0.8P	M8 x 1.25P	M12 x 1.75P	M16 x 2P	M20 x 2.5P	M20 x 2.5P
D7	56	80	116	152	185	240	292
L1	42	60	90	115	142	180	220
L2	26	37	48	65	97	105	138
L3	5.5	7	10	12	15	20	30
L4	1	1.5	1.5	2	3	3	3
L5	16	25	32	40	63	70	90
L6	2	2	3	5	5	6	7
L7	4	6	8	10	12	15	20
L8	31	61	78.5	102	119.5	154	163.5
L9	4.5	4.8	7.2	10	12	15	15
L10	10	12.5	19	28	36	42	42
C1 ³	46	70	100	130	165	215	235
C2 ³	M4 x 0.7P	M5 x 0.8P	M6 x 1P	M8 x 1.25P	M10 x 1.5P	M12 x 1.75P	M12 x 1.75P
C3 ³	≤11	*≤14 / ≤16	≤19 / ≤24	≤32	≤38	≤48	≤55
C4 ³	25	34	40	50	60	85	116
C5 ³ _{G6}	30	50	80	110	130	180	200
C6 ³	3.5	8	4	5	6	6	6
C7 ³	42	60	90	115	142	190	220
C8 ³	29.5	19	17	19.5	22.5	29	63
C9 ³	86.5	117	143.5	186.5	239	288	364.5
C10 ³	8.75	13.5	10.75	13	15	20.75	53
B1 _{h9}	5	5	6	10	12	16	20
H1	15	18	24.5	35	43	59	79.5

3. C1~C10 是公制標準馬達連接板之尺寸, 請上網點選 "減速機選用" 找出正確之尺寸。

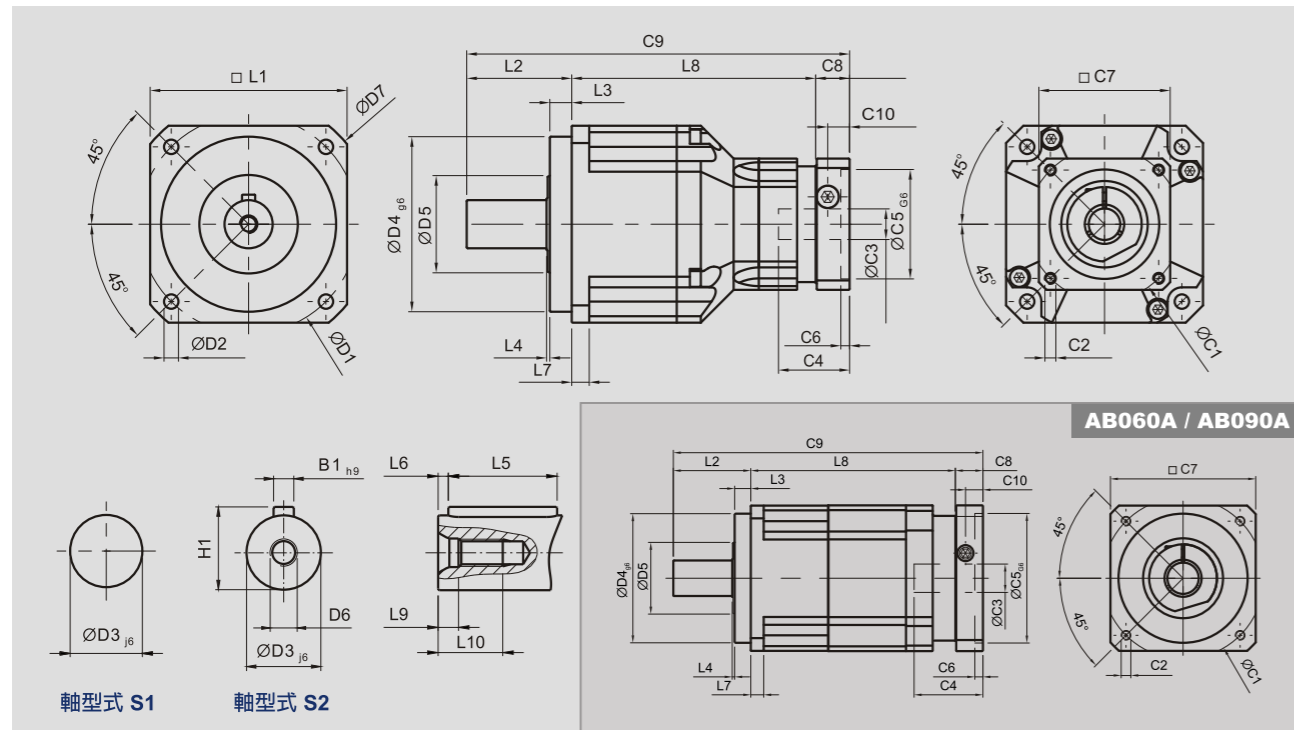
* AB060 5, 10 減速比提供 C3 ≤ 16 可選

AB 系列

尺寸 (雙節, 減速比 $i = 15 \sim 100$)

ABR 系列

產品規格



(單位: mm)

尺寸	AB042	AB060	AB060A	AB090	AB090A	AB115	AB142	AB180	AB220
D1	50	70		100		130	165	215	250
D2	3.4	5.5		6.6		9	11	13	17
D3 _{j6}	13	16		22		32	40	55	75
D4 _{g6}	35	50		80		110	130	160	180
D5	22	45		65		95	75	95	115
D6	M4 x 0.7P	M5 x 0.8P		M8 x 1.25P		M12 x 1.75P	M16 x 2P	M20 x 2.5P	M20 x 2.5P
D7	56	80		116		152	185	240	292
L1	42	60		90		115	142	180	220
L2	26	37		48		65	97	105	138
L3	5.5	7		10		12	15	20	30
L4	1	1.5		1.5		2	3	3	3
L5	16	25		32		40	63	70	90
L6	2	2		3		5	5	6	7
L7	4	6		8		10	12	15	20
L8	58.5	72	98	111.5	126.5	143.5	176	209.5	248
L9	4.5	4.8		7.2		10	12	15	15
L10	10	12.5		19		28	36	42	42
C1 ⁴	46	46	70	70	100	100	130	165	215
C2 ⁴	M4 x 0.7P	M4 x 0.7P	M5 x 0.8P	M5 x 0.8P	M6 x 1P	M6 x 1P	M8 x 1.25P	M10 x 1.5P	M12 x 1.75P
C3 ⁴	≤11	*≤11/≤12	≤14/≤16	*≤14/≤15.875/≤16	≤19/≤24	≤19/≤24	≤32	≤38	≤48
C4 ⁴	25	25	34	34	40	40	50	60	85
C5 ⁴ _{G6}	30	30	50	50	80	80	110	130	180
C6 ⁴	3.5	3.5	8	8	4	4	5	6	6
C7 ⁴	42	42	60	60	90	90	115	142	190
C8 ⁴	29.5	29.5	19	19	17	17	19.5	22.5	29
C9 ⁴	114	138.5	154	178.5	191.5	225.5	292.5	337	415
C10 ⁴	8.75	8.75	13.5	13.5	10.75	10.75	13	15	20.75
B1 _{h9}	5	5		6		10	12	16	20
H1	15	18		24.5		35	43	59	79.5

4. C1~C10 是公制標準馬達連接板之尺寸, 請上網點選 "減速機選用" 找出正確之尺寸。

*AB060 15~50 減速比提供 C3 ≤ 12 可選 *AB090 15~50 減速比提供 C3 ≤ 15.875/≤ 16 可選。

減速機性能資料

規格		節數	減速比	ABR042	ABR060	ABR090	ABR115	ABR142	ABR180	ABR220	
額定輸出力矩 T _{2B}	Nm	1	3	9	36	90	195	342	588	1,140	
			4	12	48	120	260	520	1,040	1,680	
			5	15	60	150	325	650	1,200	2,000	
			6	18	55	150	310	600	1,100	1,900	
			7	19	50	140	300	550	1,100	1,800	
			8	17	45	120	260	500	1,000	1,600	
			9	14	40	100	230	450	900	1,500	
			10	14	40	100	230	450	900	1,500	
			14	-	42	140	300	550	1,100	1,800	
			20	-	40	100	230	450	900	1,500	
	2	Nm	2	15	14	-	-	-	-	-	-
				20	14	-	-	-	-	-	-
				25	15	60	150	325	650	1,200	2,000
				30	20	55	150	310	600	1,100	1,900
				35	19	50	140	300	550	1,100	1,800
				40	17	45	120	260	500	1,000	1,600
				45	14	40	100	230	450	900	1,500
				50	14	60	100	230	650	1,200	2,000
				60	20	55	150	310	600	1,100	1,900
				70	19	50	140	300	550	1,100	1,800
80	17	45	120	260	500	1,000	1,600				
90	14	40	100	230	450	900	1,500				
100	14	40	100	230	450	900	1,500				
120	-	-	150	310	600	1,100	1,900				
140	-	-	140	300	550	1,100	1,800				
160	-	-	120	260	550	1,000	1,600				
180	-	-	100	230	450	900	1,500				
200	-	-	100	230	450	900	1,500				
最大輸出力矩 T _{2B}	Nm	1,2	3~200	3 倍額定輸出力矩							
額定輸入轉速 n _{IN}	rpm	1,2	3~200	5,000	5,000	4,000	4,000	3,000	3,000	2,000	
最大輸入轉速 n _{IB}	rpm	1,2	3~200	10,000	10,000	8,000	8,000	6,000	6,000	4,000	
超精密背隙 P0	arcmin	1	3~20	-	-	≤2	≤2	≤2	≤2	≤2	
		2	25~200	-	-	≤4	≤4	≤4	≤4	≤4	
精密背隙 P1	arcmin	1	3~20	≤4	≤4	≤4	≤4	≤4	≤4	≤4	
		2	25~200	≤7	≤7	≤7	≤7	≤7	≤7	≤7	
標準背隙 P2	arcmin	1	3~20	≤6	≤6	≤6	≤6	≤6	≤6	≤6	
		2	25~200	≤9	≤9	≤9	≤9	≤9	≤9	≤9	
扭轉剛性	Nm/arcmin	1,2	3~200	3	7	14	25	50	145	225	
容許徑向力 F _{2rB} ²	N	1,2	3~200	780	1,530	3,250	6,700	9,400	14,500	50,000	
容許軸向力 F _{2a1B} ²	N	1,2	3~200	350	630	1,300	3,000	4,000	6,200	35,000	
容許軸向力 F _{2a2B} ²	N	1,2	3~200	390	765	1,625	3,350	4,700	7,250	25,000	
使用壽命	hr	1,2	3~200	20,000*							
效率 η	%	1	3~20	≥95%							
		2	25~200	≥92%							
重量	kg	1	3~20	0.9	2.1	6.4	13	24.5	51	83	
		2	25~200	1.2	1.5	7.8	14.2	27.5	54	95	
使用溫度	°C	1,2	3~200	-10°C~+90°C							
潤滑		1,2	3~200	合成潤滑油脂 (NYOGEL 792D)							
防護等級		1,2	3~200	IP65							
安裝方向		1,2	3~200	任意方向							
噪音值 (n=3000rpm)	dB	1,2	3~200	≤61	≤63	≤65	≤68	≤70	≤72	≤74	

減速機轉動慣量

規格		節數	減速比	ABR042	ABR060	ABR090	ABR115	ABR142	ABR180	ABR220	
轉動慣量 J _i	kg · cm ²	1	3~10	0.09	0.35	2.25	6.84	23.4	68.9	135.4	
			14	-	0.07	1.87	6.25	21.8	65.6	119.8	
			20	-	0.07	1.87	6.25	21.8	65.6	119.8	
			15	0.09	-	-	-	-	-	-	
			20	0.09	-	-	-	-	-	-	
	2	kg · cm ²	2	25~100	0.09	0.09	0.35	2.25	6.84	23.4	68.9
				120~200	-	-	0.31	1.87	6.25	21.8	65.6

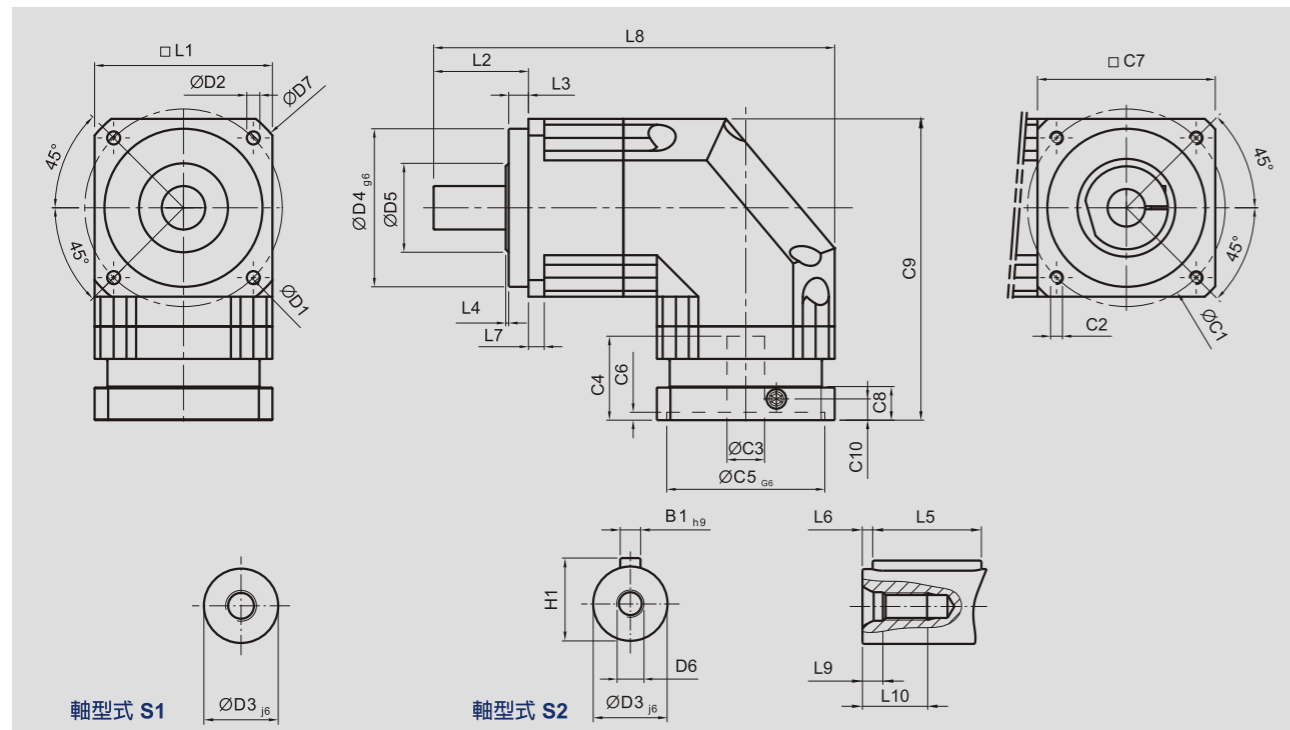
1. 減速比 (i=N_{in}/N_{out})

* 連續運轉降低使用壽命二分之一。

2. F_{2rB}、F_{2aB} 輸出轉速 100 rpm 時, 作用於輸出軸中心位置。

ABR 系列

尺寸 (單節, 減速比 $i = 3 \sim 20$)

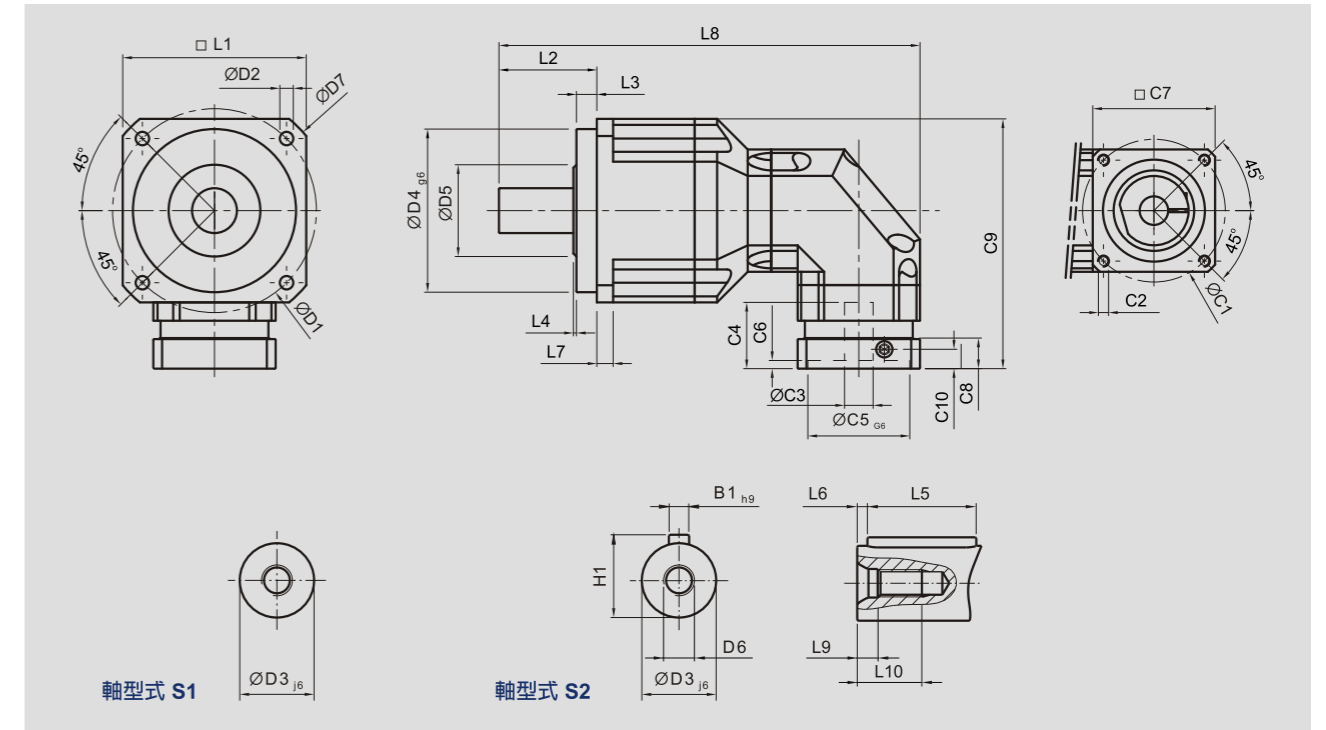


(單位: mm)

尺寸	ABR042	ABR060	ABR090	ABR115	ABR142	ABR180	ABR220
D1	50	70	100	130	165	215	250
D2	3.4	5.5	6.6	9	11	13	17
D3 _{j6}	13	16	22	32	40	55	75
D4 _{g6}	35	50	80	110	130	160	180
D5	22	45	65	95	75	95	115
D6	M4 x 0.7P	M5 x 0.8P	M8 x 1.25P	M12 x 1.75P	M16 x 2P	M20 x 2.5P	M20 x 2.5P
D7	56	80	116	152	185	240	292
L1	42	60	90	115	142	180	220
L2	26	37	48	65	97	105	138
L3	5.5	7	10	12	15	20	30
L4	1	1.5	1.5	2	3	3	3
L5	16	25	32	40	63	70	90
L6	2	2	3	5	5	6	7
L7	4	6	8	10	12	15	20
L8	111.5	145	203	259	333	394	484
L9	4.5	4.8	7.2	10	12	15	15
L10	10	12.5	19	28	36	42	42
C1 ³	46	70	100	130	165	215	235
C2 ³	M4 x 0.7P	M5 x 0.8P	M6 x 1P	M8 x 1.25P	M10 x 1.5P	M12 x 1.75P	M12 x 1.75P
C3 ³	≤11	≤14 / ≤16	≤19 / ≤24	≤32	≤38	≤48	≤55
C4 ³	25	34	40	50	60	85	116
C5 ³ _{G6}	30	50	80	110	130	180	200
C6 ³	3.5	8	4	5	6	6	6
C7 ³	42	60	90	115	142	190	220
C8 ³	29.5	19	17	19.5	22.5	29	63
C9 ³	90.5	111.5	152.5	191.5	235.5	303.5	378.5
C10 ³	8.75	13.5	10.75	13	15	20.75	53
B1 _{h9}	5	5	6	10	12	16	20
H1	15	18	24.5	35	43	59	79.5

3. C1~C10 是公制標準馬達連接板之尺寸, 請上網點選“減速機選用”找出正確之尺寸。

尺寸 (雙節, 減速比 $i = 15 \sim 200$)



(單位: mm)

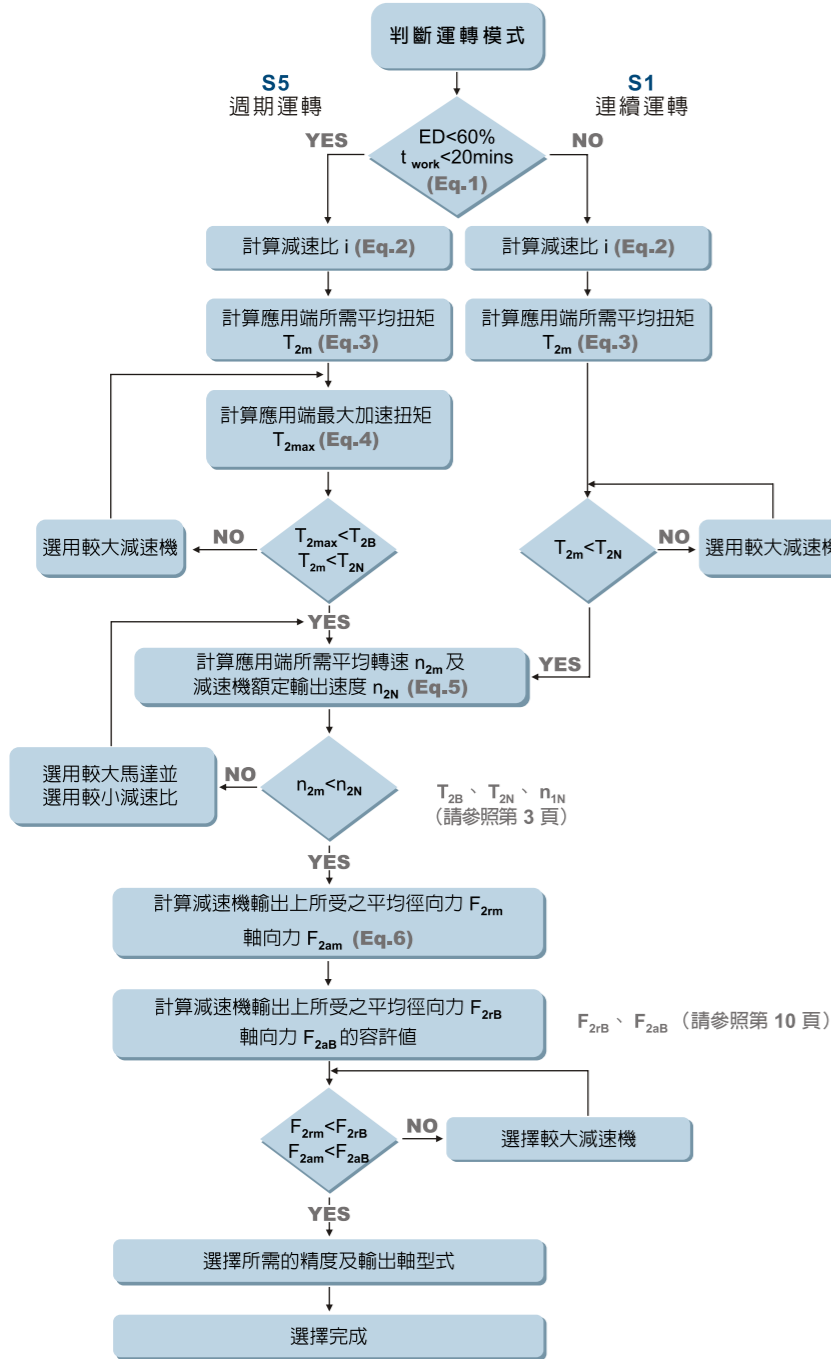
尺寸	ABR042	ABR060	ABR090	ABR115	ABR142	ABR180	ABR220
D1	50	70	100	130	165	215	250
D2	3.4	5.5	6.6	9	11	13	17
D3 _{j6}	13	16	22	32	40	55	75
D4 _{g6}	35	50	80	110	130	160	180
D5	22	45	65	95	75	95	115
D6	M4 x 0.7P	M5 x 0.8P	M8 x 1.25P	M12 x 1.75P	M16 x 2P	M20 x 2.5P	M20 x 2.5P
D7	56	80	116	152	185	240	292
L1	42	60	90	115	142	180	220
L2	26	37	48	65	97	105	138
L3	5.5	7	10	12	15	20	30
L4	1	1.5	1.5	2	3	3	3
L5	16	25	32	40	63	70	90
L6	2	2	3	5	5	6	7
L7	4	6	8	10	12	15	20
L8	139	163.5	206.5	285	365	431	521
L9	4.5	4.8	7.2	10	12	15	15
L10	10	12.5	19	28	36	42	42
C1 ⁴	46	46	70	100	130	165	215
C2 ⁴	M4 x 0.7P	M4 x 0.7P	M5 x 0.8P	M6 x 1P	M8 x 1.25P	M10 x 1.5P	M12 x 1.75P
C3 ⁴	≤11	≤11 / ≤12	≤14 / ≤15.875 / ≤16	≤19 / ≤24	≤32	≤38	≤48
C4 ⁴	25	25	34	40	50	60	85
C5 ⁴ _{G6}	30	30	50	80	110	130	180
C6 ⁴	3.5	3.5	8	4	5	6	6
C7 ⁴	42	42	60	90	115	142	190
C8 ⁴	29.5	29.5	19	17	19.5	22.5	29
C9 ⁴	90.5	99.5	126.5	165	205	254.5	323.5
C10 ⁴	8.75	8.75	13.5	10.75	13	15	20.75
B1 _{h9}	5	5	6	10	12	16	20
H1	15	18	24.5	35	43	59	79.5

4. C1~C10 是公制標準馬達連接板之尺寸, 請上網點選“減速機選用”找出正確之尺寸。

減速機的選用

減速機輸出軸之容許徑向力及軸向力

如何選用減速機



S5 週期運轉之建議事項

一般的應用慣量須符合以下公式：

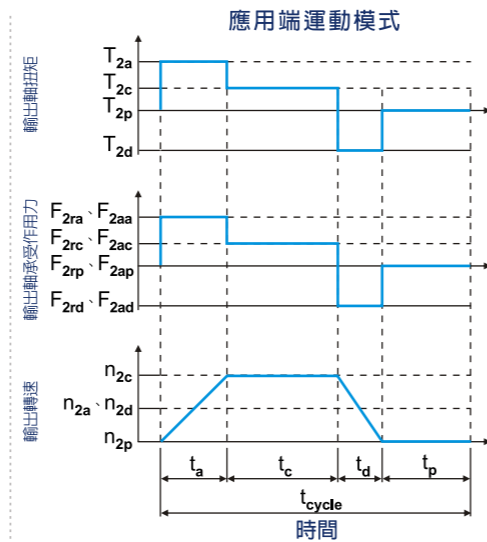
$$\frac{J_L}{i^2} \leq 4 \times J_m$$

最適當的應用慣量須符合以下公式：

$$\frac{J_L}{i^2} \cong J_m$$

J_L 負載慣量

J_m 馬達慣量



$$1. ED = \frac{t_a + t_c + t_d}{t_{cycle}} \times 100\%, t_{work} = t_a + t_c + t_d$$

下標說明：a. 加速，c. 等速，
d. 減速，p. 停止 (Eq.1)

$$2. i \cong \frac{n_m}{n_{work}}$$

n_m 馬達輸出速度
 n_{work} 實際應用速度 (Eq.2)

$$3. T_{2m} = \sqrt[3]{\frac{n_{2a} \times t_a \times T_{2aa}^3 + n_{2c} \times t_c \times T_{2ac}^3 + n_{2d} \times t_d \times T_{2ad}^3}{n_{2a} \times t_a + n_{2c} \times t_c + n_{2d} \times t_d}}$$

(Eq.3)

$$4. T_{2max} = T_{mB} \times i \times k_s \times \eta$$

K_s 負載係數

K_s	週期次數/小時
1.0	0 ~ 1,000
1.1	1,000 ~ 1,500
1.3	1,500 ~ 2,000
1.6	2,000 ~ 3,000
1.8	3,000 ~ 5,000

T_{mB} 馬達最大輸出扭矩
 η 減速機運轉效率 (Eq.4)

$$5. n_{2a} = n_{2d} = \frac{1}{2} \times n_{2c}$$

$$n_{2m} = \frac{n_{2a} \times t_a + n_{2c} \times t_c + n_{2d} \times t_d}{t_a + t_c + t_d}$$

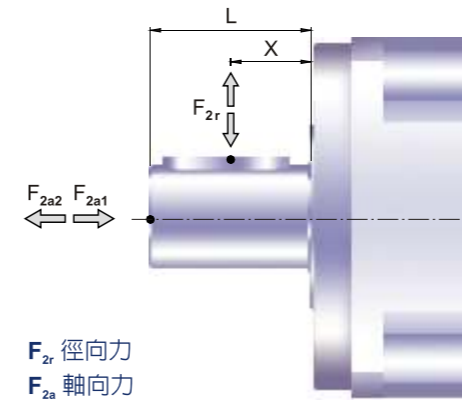
$$n_{2N} = \frac{n_{1N}}{i}$$

(Eq.5)

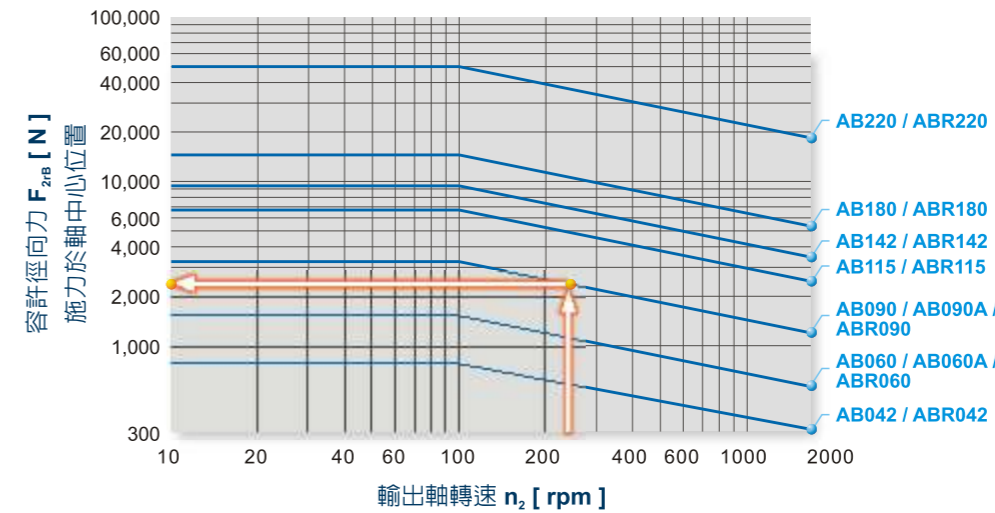
$$6. F_{2rm} = \sqrt[3]{\frac{n_{2a} \times t_a \times F_{2ra}^3 + n_{2c} \times t_c \times F_{2rc}^3 + n_{2d} \times t_d \times F_{2rd}^3}{n_{2a} \times t_a + n_{2c} \times t_c + n_{2d} \times t_d}}$$

$$F_{2am} = \sqrt[3]{\frac{n_{2a} \times t_a \times F_{2aa}^3 + n_{2c} \times t_c \times F_{2ac}^3 + n_{2d} \times t_d \times F_{2ad}^3}{n_{2a} \times t_a + n_{2c} \times t_c + n_{2d} \times t_d}}$$

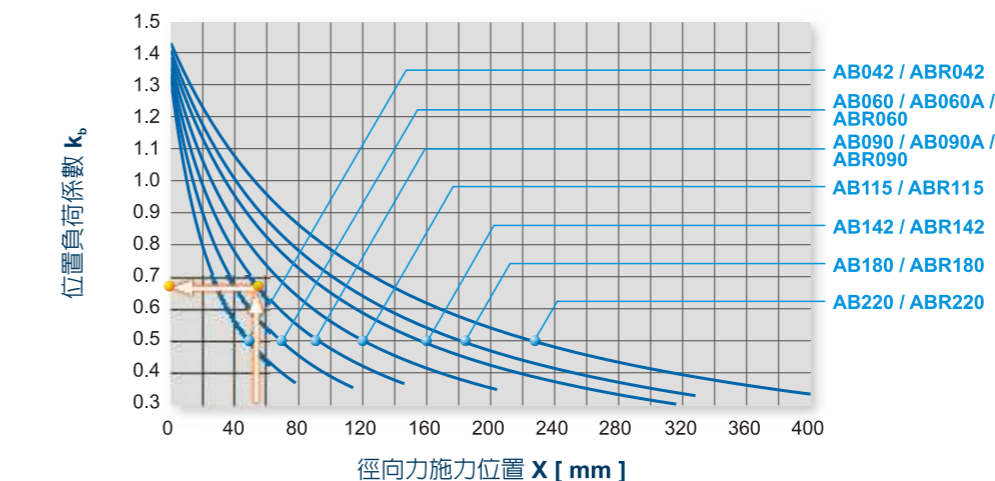
(Eq.6)



減速機輸出軸所能承受之最大徑向力及軸向力，端視內部支撐軸承之設計，台灣廣用減速機採用大尺寸的軸承及較大跨距的設計，其能承受更大的徑向及軸向負荷。



當徑向力 F_{2r} 施力於軸中心位置即 $X=1/2 \times L$ 時，不同規格之減速機在不同輸出轉速運用下，使用壽命為 20,000 hr* 時，所能承受之容許徑向力 F_{2rB} ，請參照左圖。



當徑向力 F_{2r} 施力不在軸中心位置時，越靠近減速機即 $X < 1/2 \times L$ 時，所能承受之容許徑向力變大，越遠離減速機即 $X > 1/2 \times L$ 時，所能承受之容許徑向力則變小，藉由左圖，依減速機規格及徑向力施力位置 X ，查出位置負荷係數 k_0 。

* 連續運轉降低使用壽命二分之一。